



Низковольтное оборудование

# MS116, MS132

## Автоматы защиты электродвигателей

### Данные для заказа

### Технические характеристики

### Аксессуары

Power and productivity  
for a better world™





0,10 ... 16,0 А

Класс 10А

# Автоматы для защиты электродвигателей серии MS116

С тепловой и электромагнитной защитой



MS116

## Применение

- Защита от короткого замыкания
- Защита от перегрузки
- Класс теплового расцепителя 10 А
- Чувствительность к обрыву фазы
- Функция переключения ВКЛ/ВЫКЛ
- Функция размыкания
- Однофазное и трехфазное применение

## Описание

- Ширина 45 мм
- Единая линейка общих аксессуаров для MS116 и MS132

## Сертификаты



## Данные для заказа

Диапазон уставки	Тип	Код заказа	Отключ. способность при коротком замык. I <sub>cs</sub> при 400 В AC	Диапазон тока срабатывания при коротком замыкании	Кол-во штук в упаковке	Масса (1 шт.)
A ... A			кА	A		кг
0,10 ... 0,16	MS116-0,16	<b>1SAM 250 000 R1001</b>	50	1,25 ... 1,87	1	0,225
0,16 ... 0,25	MS116-0,25	<b>1SAM 250 000 R1002</b>	50	1,95 ... 2,92	1	0,225
0,25 ... 0,40	MS116-0,4	<b>1SAM 250 000 R1003</b>	50	3,12 ... 4,68	1	0,225
0,40 ... 0,63	MS116-0,63	<b>1SAM 250 000 R1004</b>	50	4,91 ... 7,37	1	0,225
0,63 ... 1,00	MS116-1,0	<b>1SAM 250 000 R1005</b>	50	9,20 ... 13,8	1	0,225
1,00 ... 1,60	MS116-1,6	<b>1SAM 250 000 R1006</b>	50	14,7 ... 22,1	1	0,265
1,60 ... 2,50	MS116-2,5	<b>1SAM 250 000 R1007</b>	50	23,0 ... 34,5	1	0,265
2,50 ... 4,00	MS116-4,0	<b>1SAM 250 000 R1008</b>	50	40,0 ... 60,0	1	0,265
4,00 ... 6,30	MS116-6,3	<b>1SAM 250 000 R1009</b>	50	63,0 ... 94,5	1	0,265
6,30 ... 10,0	MS116-10	<b>1SAM 250 000 R1010</b>	50	120 ... 180	1	0,265
8,00 ... 12,0	MS116-12	<b>1SAM 250 000 R1012</b>	25	144 ... 216	1	0,265
10,0 ... 16,0	MS116-16	<b>1SAM 250 000 R1011</b>	16	192 ... 288	1	0,265

## Защита от короткого замыкания для MS116

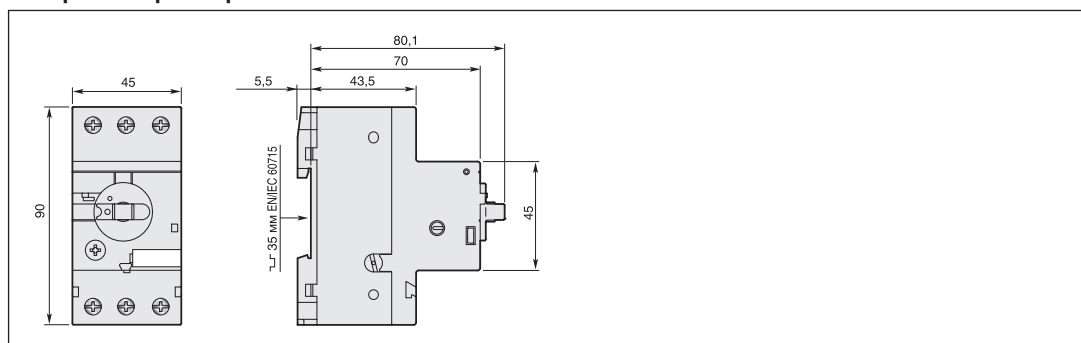
Диапазоны настройки, отключающая способность при КЗ и макс. значения тока предохранителей

Максимальный номинальный ток защитных предохранителей, если I<sub>cc</sub> > I<sub>cs</sub> (1)

Диапазон уставки	230 В AC			400 В AC			440 В AC			500 В AC			690 В AC		
	I <sub>cu</sub>	I <sub>cs</sub>	gG, aM	I <sub>cu</sub>	I <sub>cs</sub>	gG, aM	I <sub>cu</sub>	I <sub>cs</sub>	gG, aM	I <sub>cu</sub>	I <sub>cs</sub>	gG, aM	I <sub>cu</sub>	I <sub>cs</sub>	gG, aM
A ... A	кА	кА	A	кА	кА	A	кА	кА	A	кА	кА	A	кА	кА	A
0,10 ... 0,16	Не требуется защитный предохранитель до значения I <sub>cc</sub> = 50 кА						Не требуется защитный предохранитель до значения I <sub>cc</sub> = 30 кА								
0,16 ... 0,25															
0,25 ... 0,40															
0,40 ... 0,63															
0,63 ... 1,00															
1,00 ... 1,60							10	10	25	10	10	25	5	5	25
1,60 ... 2,50							6	6	25	6	6	25	2	2	25
2,50 ... 4,00							6	6	63	6	6	63	2	2	40
4,00 ... 6,30							6	6	63	6	6	63	2	2	50
6,30 ... 10,0							6	6	63	6	6	63	2	2	50
8,00 ... 12,0	25	25	80	25	25	80	6	6	63	6	6	63	2	2	50
10,0 ... 16,0	16	16	80	16	16	80	4	4	63	4	4	63	2	2	63

(1) I<sub>cs</sub> = Номинальная рабочая отключающая способность при КЗ, I<sub>cu</sub> = Номинальная предельная отключающая способность при КЗ.  
I<sub>cc</sub> = Ожидаемый ток КЗ установки, I<sub>cu</sub> = I<sub>cs</sub> в случае MS116.

## Габаритные размеры





0,10 ... 32,0 A

Класс 10

# Автоматы для защиты электродвигателей серии MS132

С тепловой и электромагнитной защитой



MS132-10



MS132-32

## Применение

- Защита от короткого замыкания
- Защита от перегрузки
- Класс теплового расцепителя 10
- Чувствительность к обрыву фазы
- Функция переключения ВКЛ/ВЫКЛ
- Функция размыкания
- Однофазное и трехфазное применение

## Описание

- Ширина 45 мм
- Ручка с возможностью блокировки в положении ВЫКЛ («0»)
- Ручка управления с фиксацией в положениях ON / OFF / TRIP
- Визуальная индикация срабатывания при КЗ (красный флажок на фронтальной части)
- Единая линейка общих аксессуаров для MS116 и MS132

## Сертификаты



## Данные для заказа

Диапазон уставки	Тип	Код заказа	Отключ. способность при коротком замык. при 400 В AC	Диапазон тока срабатывания при коротком замыкании	Кол-во штук в упаковке	Масса (1 шт.) кг
A ... A			кА	A		
0,10 ... 0,16	MS132-0,16	1SAM 350 000 R1001	100	1,25 ... 1,87	1	0,215
0,16 ... 0,25	MS132-0,25	1SAM 350 000 R1002	100	1,95 ... 2,92	1	0,215
0,25 ... 0,40	MS132-0,4	1SAM 350 000 R1003	100	3,12 ... 4,68	1	0,215
0,40 ... 0,63	MS132-0,63	1SAM 350 000 R1004	100	4,91 ... 7,37	1	0,215
0,63 ... 1,00	MS132-1,0	1SAM 350 000 R1005	100	9,20 ... 13,8	1	0,215
1,00 ... 1,60	MS132-1,6	1SAM 350 000 R1006	100	14,7 ... 22,1	1	0,265
1,60 ... 2,50	MS132-2,5	1SAM 350 000 R1007	100	23,0 ... 34,5	1	0,265
2,50 ... 4,00	MS132-4,0	1SAM 350 000 R1008	100	40,0 ... 60,0	1	0,265
4,00 ... 6,30	MS132-6,3	1SAM 350 000 R1009	100	63,0 ... 94,5	1	0,265
6,30 ... 10,0	MS132-10	1SAM 350 000 R1010	100	120 ... 180	1	0,265
8,00 ... 12,0	MS132-12	1SAM 350 000 R1012	50	144 ... 216	1	0,310
10,0 ... 16,0	MS132-16	1SAM 350 000 R1011	50	192 ... 288	1	0,310
16,0 ... 20,0	MS132-20	1SAM 350 000 R1013	50	240 ... 360	1	0,310
20,0 ... 25,0	MS132-25	1SAM 350 000 R1014	50	300 ... 450	1	0,310
25,0 ... 32,0	MS132-32	1SAM 350 000 R1015	25	384 ... 576	1	0,310

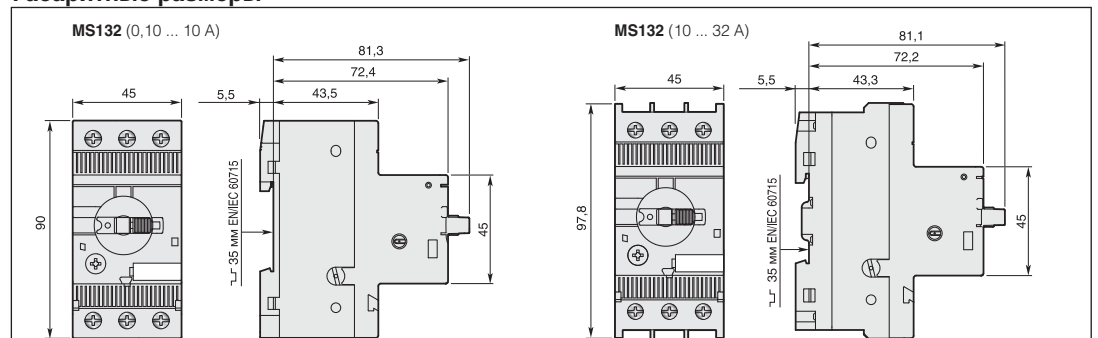
## Защита от короткого замыкания для MS132

Диапазоны настройки, отключающая способность при КЗ и макс. значения тока предохранителей

Диапазон уставки	Максимальный номинальный ток защитных предохранителей, если $I_{cc} > I_{cs} (1)$								
	400 В AC			690 В AC					
A ... A	$I_{cu}$ кА	$I_{cs}$ кА	gG, aM A	$I_{cu}$ кА	$I_{cs}$ кА	gG, aM A			
0,10 ... 0,16	Не требуется защитный предохранитель до значения $I_{cc} = 100$ кА								
0,16 ... 0,25									
0,25 ... 0,40									
0,40 ... 0,63									
0,63 ... 1,00									
1,00 ... 1,60									
1,60 ... 2,50									
2,50 ... 4,00							3	3	(2)
4,00 ... 6,30							3	3	(2)
6,30 ... 10,0							3	3	(2)
10,0 ... 16,0	50	50	(2)	3	3	(2)			
16,0 ... 20,0	50	50	(2)	3	3	(2)			
20,0 ... 25,0	50	50	(2)	3	3	(2)			
25,0 ... 32,0	25	25	(2)	3	3	(2)			

(1)  $I_{cs}$  = Номинальная рабочая отключающая способность при коротком замыкании,  $I_{cu}$  = Номинальная предельная отключающая способность при коротком замыкании,  $I_{cc}$  = Ожидаемый ток КЗ в установке.  $I_{cu} = I_{cs}$  в случае MS132.  
 (2) По запросу.

## Габаритные размеры





0,10 ... 16,0 A

Класс 10A

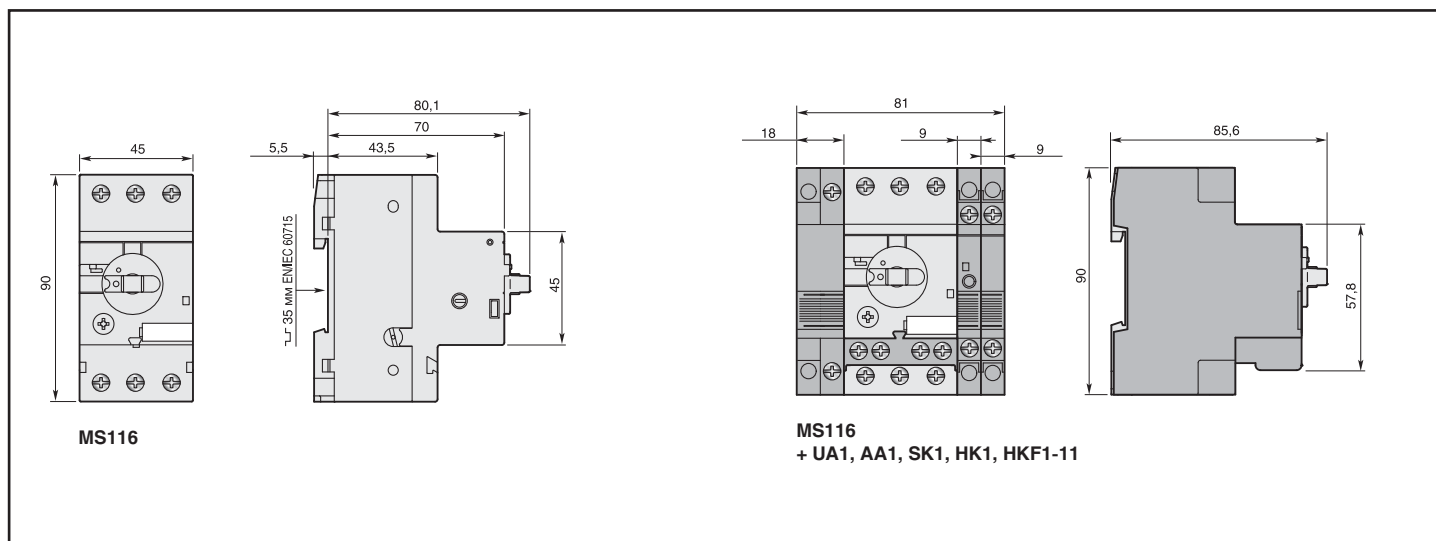
# Автоматы для защиты электродвигателей серии MS116

Технические данные

## Основные технические данные

Тип		MS116	
Стандарты	Соответствие стандартам	IEC/EN60947-1, IEC/EN60947-2, IEC/EN60947-4-1, UL 508, CSA C22.2 № 14	
	Чувствительность к обрыву фазы (согласно IEC/EN 60947-4-1)	да	
	Функция размыкания (согласно IEC/EN 60947-2)	да	
Общие данные	Положение при монтаже	Позиции 1–6	
	Степень защиты (согласно IEC 60947-1)	IP 20	
	Механическая износостойкость	100000 циклов	
	Коммутационная износостойкость	100000 циклов	
IEC (МЭК)	Категория применения (селективность)	A	
	Главная цепь	Номинальное рабочее напряжение $U_e$	690 В AC
		Номинальный рабочий ток $I_e$	до 16 А
		Номинальный тепловой ток $I_{th}$	до 16 А
		Номинальная частота	50 / 60 Гц
Класс теплового расцепителя		10 А	
Характеристики изоляции	Номинальное импульсное выдерживаемое напряжение $U_{imp}$	6 кВ	
	Номинальное напряжение изоляции $U_i$ (согласно IEC/EN 60947-1)	690 В	
Характеристики окружающей среды	Температура воздуха		
	Эксплуатация	Открытый воздух – с компенсацией	
		Открытый воздух	
	Хранение	-25 ... +55 °C	
	Вибрация (согласно IEC/EN 60068-2-6)	-25 ... +70 °C	
Подключаемые провода	Ударостойкость (согласно IEC/EN 60068-2-27)	-50 ... +80 °C	
		5 g / 3–150 Гц	
		25 g / 11 мс	
		1 ... 4 мм <sup>2</sup>	
		0,75 ... 2,5 мм <sup>2</sup>	
	0,75 ... 2,5 мм <sup>2</sup>		
	9 мм		
	0,8 ... 1,2 Нм		
	Длина зачистки		
	Момент затяжки		

## Габаритные размеры





0,10 ... 32,0 A

Класс 10

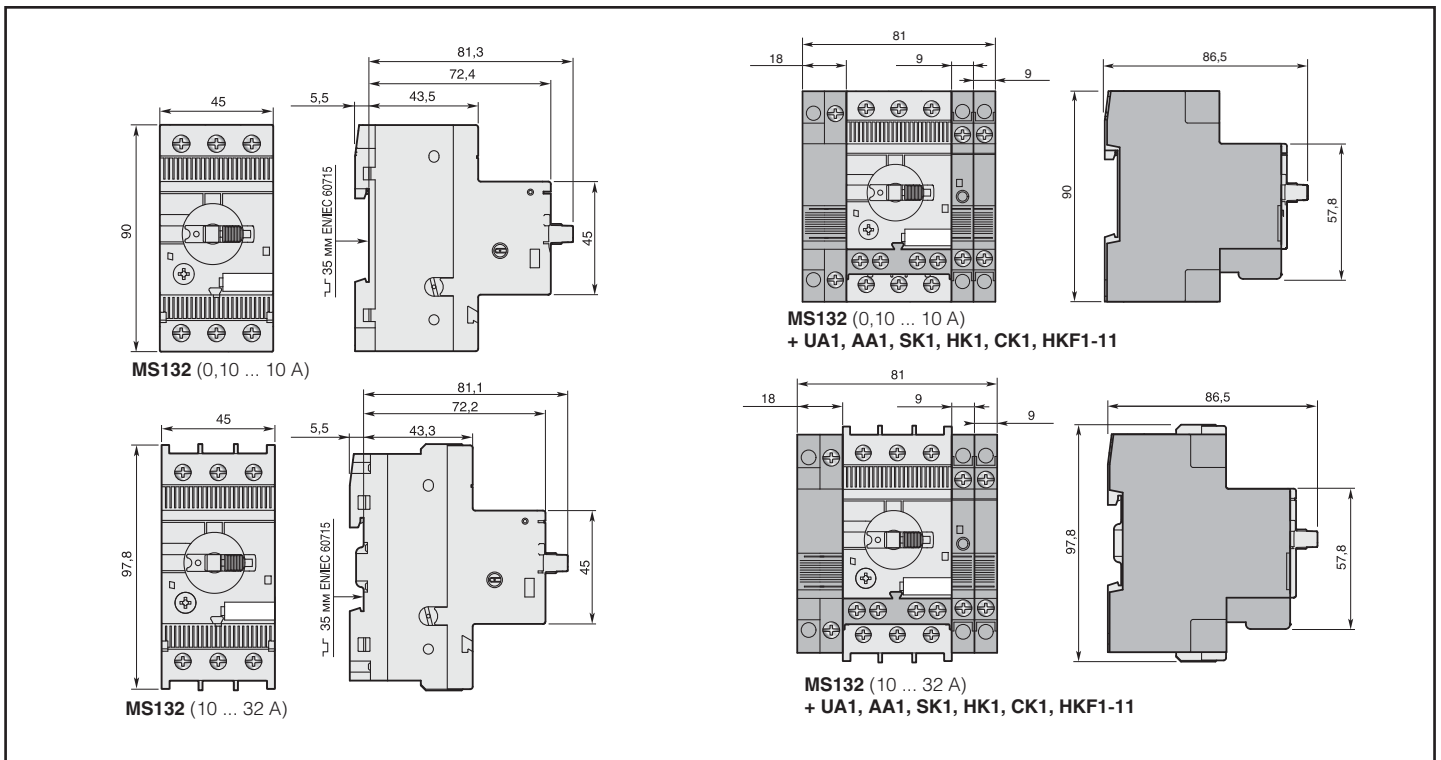
# Автоматы для защиты электродвигателей серии MS132

Технические данные

## Основные технические данные

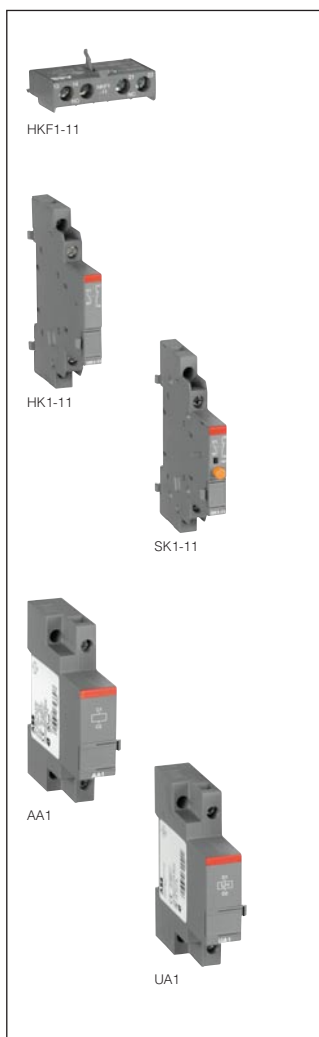
Тип		MS132			
		до 10 A	до 16 A	до 32 A	
<b>Стандарты</b>	Соответствие стандартам	IEC/EN60947-1, IEC/EN60947-2, IEC/EN60947-4-1, UL 508, CSA C22.2 № 14			
	Чувствительность к обрыву фазы (согласно IEC/EN 60947-4-1)	да			
<b>Общие данные</b>	Функция размыкания (согласно IEC/EN 60947-2)	да			
	Положение при монтаже	Позиции 1–6			
	Степень защиты (согласно IEC 60947-1)	IP 20			
	Механическая износостойкость	100000 циклов			
<b>IEC</b>	Коммутационная износостойкость	50000 циклов			
	Категория применения	A			
	<b>Главная цепь</b>	Номинальное рабочее напряжение $U_e$	690 В AC		
		Номинальный рабочий ток $I_e$	до 10 A	до 16 A	до 32 A
		Номинальный тепловой ток $I_{th}$	до 10 A	до 16 A	до 32 A
		Номинальная частота	50 / 60 Гц		
	<b>Характеристики изоляции</b>	Классы теплового расцепителя	10 (10A для MS132-0.16)	10	10
		Номинальное импульсное выдерживаемое напряжение $U_{imp}$	6 кВ		
	<b>Характеристики окружающей среды</b>	Номинальное напряжение изоляции $U_i$ (согласно IEC/EN 60947-1)	690 В		
		Температура воздуха	-25 ... +60 °C		
<b>Подключаемые провода</b>	Эксплуатация Открытый воздух – с компенсацией	-25 ... +60 °C			
	Хранение	-50 ... +80 °C			
	Вибрация (согласно IEC/EN 60068-2-6)	5 г / 3-150 Гц			
	Ударостойкость (согласно IEC/EN 60068-2-27)	25 г / 11 мс			
<b>Подключаемые провода</b>	жесткий (одножильный)	1 или 2 x 1 ... 4 мм <sup>2</sup>	1 ... 4 мм <sup>2</sup>	2.5 ... 6 мм <sup>2</sup>	
	Гибкий с наконечником	1 или 2 x 0,75 ... 2,5 мм <sup>2</sup>	0,75 ... 2,5 мм <sup>2</sup>	1 ... 6 мм <sup>2</sup>	
	Гибкий без наконечника	1 или 2 x 0,75 ... 2,5 мм <sup>2</sup>	0,75 ... 2,5 мм <sup>2</sup>	1 ... 6 мм <sup>2</sup>	
	Длина зачистки	9 мм	10 мм	10 мм	
	Момент затяжки	0,8 ... 1,2 Нм	1,5 Нм	2,0 Нм	

## Габаритные размеры



# Автоматы для защиты электродвигателей

## Основные аксессуары



### Вспомогательные контакты

MS116	MS132	Вспом. контакты		Тип	Код заказа	Кол-во шт. в упаковке	Масса кг (1 шт.)
		НО	НЗ				
Вспомогательные контакты, фронтальный монтаж							
•	•	1	1	HKF1-11	1SAM 201 901 R1001	10	0,016
Вспомогательные контакты, монтаж справа, макс. 2 шт.							
•	•	1	1	HK1-11	1SAM 201 902 R1001	2	0,035
•	•	2	0	HK1-20	1SAM 201 902 R1002	2	0,035
•	•	0	2	HK1-02	1SAM 201 902 R1003	2	0,035
Вспомогательные контакты с опережением, монтаж справа, применяются также с реле мин. напряжения							
•	•	2	0	HK1-20L	1SAM 201 902 R1004	2	0,035

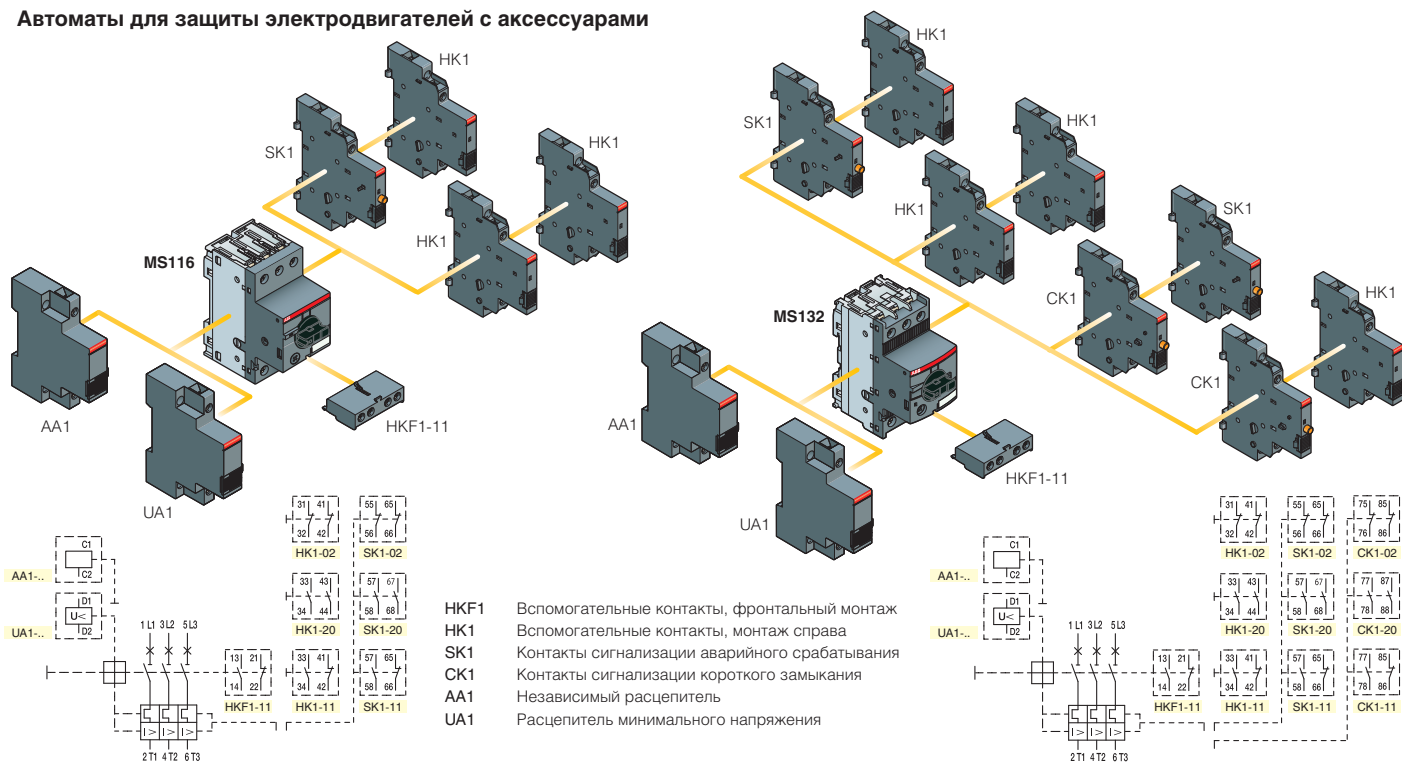
### Сигнальные контакты

Контакты для общего сигнала аварийного срабатывания, монтаж справа							
•	•	1	1	SK1-11	1SAM 201 903 R1001	2	0,035
•	•	2	0	SK1-20	1SAM 201 903 R1002	2	0,035
•	•	0	2	SK1-02	1SAM 201 903 R1003	2	0,035
Контакты сигнализации срабатывания при коротком замыкании, монтаж справа							
-	•	1	1	CK1-11	1SAM 301 901 R1001	2	0,035
-	•	2	0	CK1-20	1SAM 301 901 R1002	2	0,035
-	•	0	2	CK1-02	1SAM 301 901 R1003	2	0,035

### Вспомогательные расцепители

MS116	MS132	Номинальное управляющее напряжение питания		Тип	Код заказа	Кол-во шт. в упаковке	Масса кг (1 шт.)
		U <sub>н</sub>	I <sub>н</sub>				
Независимый расцепитель, монтаж слева							
•	•	24 В 50/60 Гц	AA1-24	AA1-24	1SAM 201 910 R1001	1	0,100
•	•	110 В 50/60 Гц	AA1-110	AA1-110	1SAM 201 910 R1002	1	0,100
•	•	200 ... 240 В 50/60 Гц	AA1-230	AA1-230	1SAM 201 910 R1003	1	0,100
•	•	350 ... 415 В 50/60 Гц	AA1-400	AA1-400	1SAM 201 910 R1004	1	0,100
Расцепитель минимального напряжения, монтаж слева							
•	•	24 В 50 Гц	UA1-24	UA1-24	1SAM 201 904 R1001	1	0,100
•	•	48 В 50 Гц	UA1-48	UA1-48	1SAM 201 904 R1002	1	0,100
•	•	60 В 50 Гц	UA1-60	UA1-60	1SAM 201 904 R1003	1	0,100
•	•	110 В 50 Гц – 120 В 60 Гц	UA1-120	UA1-120	1SAM 201 904 R1004	1	0,100
•	•	208 В 60 Гц	UA1-208	UA1-208	1SAM 201 904 R1008	1	0,100
•	•	230 В 50 Гц – 240 В 60 Гц	UA1-230	UA1-230	1SAM 201 904 R1005	1	0,100
•	•	400 В 50 Гц	UA1-400	UA1-400	1SAM 201 904 R1006	1	0,100
•	•	415 В 50 Гц – 480 В 60 Гц	UA1-415	UA1-415	1SAM 201 904 R1007	1	0,100

### Автоматы для защиты электродвигателей с аксессуарами





# Автоматы для защиты электродвигателей

## Основные аксессуары



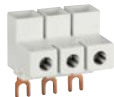
PS1...-65



PS1...-100



S1-M1-25



S1-M3-25



S1-M3-35



SA1

### 3-фазные шинные системы

MS116	MS132	Кол-во автоматов	Кол-во вспомогательных контактов	Тип	Код заказа	Кол-во штук в упаковке	Масса кг (1 шт.)
<b>3-фазная шинная разводка до 65 А</b>							
●	●	2	0	PS1-2-0-65	<b>1SAM 201 906 R1102</b>	10	0,034
●	●	3	0	PS1-3-0-65	<b>1SAM 201 906 R1103</b>	10	0,055
●	●	4	0	PS1-4-0-65	<b>1SAM 201 906 R1104</b>	10	0,077
●	●	5	0	PS1-5-0-65	<b>1SAM 201 906 R1105</b>	10	0,098
●	●	2	1	PS1-2-1-65	<b>1SAM 201 906 R1112</b>	10	0,036
●	●	3	1	PS1-3-1-65	<b>1SAM 201 906 R1113</b>	10	0,060
●	●	4	1	PS1-4-1-65	<b>1SAM 201 906 R1114</b>	10	0,087
●	●	5	1	PS1-5-1-65	<b>1SAM 201 906 R1115</b>	10	0,108
●	●	2	2	PS1-2-2-65	<b>1SAM 201 906 R1122</b>	10	0,040
●	●	3	2	PS1-3-2-65	<b>1SAM 201 906 R1123</b>	10	0,067
●	●	4	2	PS1-4-2-65	<b>1SAM 201 906 R1124</b>	10	0,095
●	●	5	2	PS1-5-2-65	<b>1SAM 201 906 R1125</b>	10	0,122
<b>3-фазная шинная разводка до 100 А</b>							
●	●	3	0	PS1-3-0-100	<b>1SAM 201 916 R1103</b>	10	0,084
●	●	4	0	PS1-4-0-100	<b>1SAM 201 916 R1104</b>	10	0,117
●	●	5	0	PS1-5-0-100	<b>1SAM 201 916 R1105</b>	10	0,154
●	●	3	1	PS1-3-1-100	<b>1SAM 201 916 R1113</b>	10	0,094
●	●	4	1	PS1-4-1-100	<b>1SAM 201 916 R1114</b>	10	0,134
●	●	5	1	PS1-5-1-100	<b>1SAM 201 916 R1115</b>	10	0,172
●	●	3	2	PS1-3-2-100	<b>1SAM 201 916 R1123</b>	10	0,105

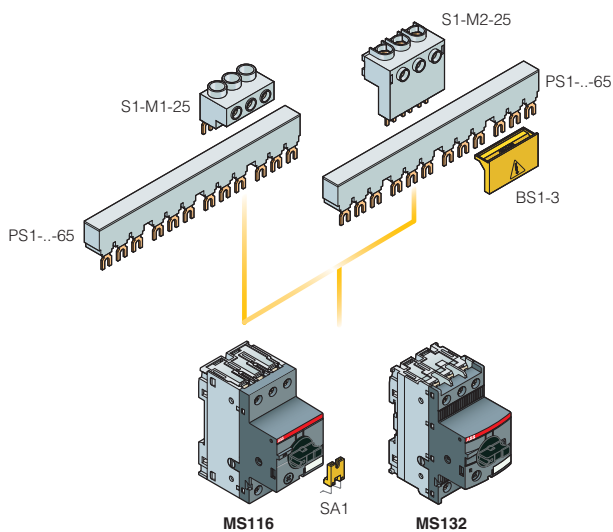
### 3-фазные клеммные колодки для кабеля

Типы шин	Примечание	Поперечное сечение кабеля	Тип	Код заказа	Кол-во штук в упаковке	Масса кг (1 шт.)
<b>65 А</b>	<b>100 А</b>					
<b>3-фазные</b>						
●	●	Плоская	25 мм <sup>2</sup>	S1-M1-25	<b>1SAM 201 907 R1101</b>	10
●	-	Высота	25 мм <sup>2</sup>	S1-M2-25	<b>1SAM 201 907 R1102</b>	10
<b>Изолятор для шин</b>						
				BS1-3	<b>1SAM 201 908 R1001</b>	50

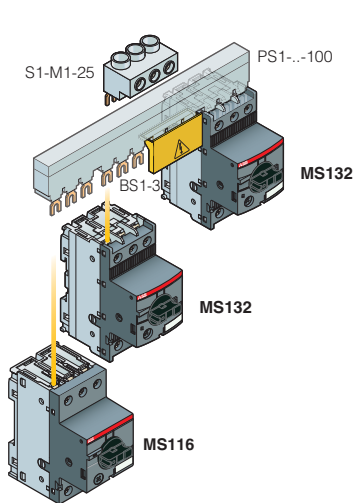
### Блокировка ручки управления

MS116	MS132	Тип	Код заказа	Кол-во штук в упаковке	Масса кг (1 шт.)
<b>Фиксатор</b>					
●	-	Адаптор замка	SA1	<b>GJF1 101 903 R0001</b>	10
●	●	Замок + 2 ключа	SA2	<b>GJF1 101 903 R0002</b>	10
●	-	Адаптор замка + замок + 2 ключа	SA3	<b>GJF1 101 903 R0003</b>	10

### 3-фазная шина до 65 А



### 3-фазная шина до 100 А



# Наши координаты

**117997, Москва,**  
ул. Обручева, 30/1, стр. 2  
Тел.: +7 495 960 2200  
Факс: +7 495 960 2220

**193029, Санкт-Петербург,**  
Б. Смоленский пр., 6  
Тел.: +7 812 326 9915  
Факс: +7 812 326 9916

**400005, Волгоград**  
пр. Ленина, 86  
Тел.: +7 8442 24 3700  
Факс: +7 8442 24 3700

**394006, Воронеж,**  
ул. Свободы, 73  
Тел.: +7 4732 39 3160  
Факс: +7 4732 39 3170

**620066, Екатеринбург,**  
ул. Бархотская, 1  
Тел.: +7 343 369 0069  
Факс: +7 343 369 0000

**664033, Иркутск,**  
ул. Лермонтова, 257  
Тел.: +7 3952 56 2200  
Факс: +7 3952 56 2202

**420061, Казань,**  
ул. Н.Ершова, 1 а  
Тел.: +7 843 279 3330  
Факс: +7 843 279 3331

**350049, Краснодар,**  
ул. Красных Партизан, 495  
Тел.: +7 861 221 1673  
Факс: +7 861 221 1610

**660135, Красноярск,**  
ул. Взлетная, д. 5, стр. 1, оф. 4-05  
Тел.: +7 913 578 6833

**603140, Нижний Новгород,**  
Мотальный пер., 8  
Тел.: +7 831 461 9102  
Факс: +7 831 461 9164

**630073, Новосибирск,**  
пр. Карла Маркса, 47/2  
Тел.: +7 383 346 5719  
Факс: +7 383 315 4052

**614077, Пермь,**  
ул. Аркадия Гайдара, 86  
Тел.: +7 342 263 4334  
Факс: +7 342 263 4335

**344065, Ростов-на-Дону,**  
ул. 50-летия Ростсельмаша, 1/52  
Тел.: +7 863 203 7177  
Факс: +7 863 203 7177

**443010, Самара,**  
ул. Красноармейская, 1  
Тел.: +7 846 269 8047  
Факс: +7 846 269 8046

**450071, Уфа,**  
ул. Рязанская, 10  
Тел.: +7 347 232 3484  
Факс: +7 347 232 3484

**680000, Хабаровск,**  
ул. Муравьева-Амурского, 44  
Тел.: +7 4212 30 2335  
Факс: +7 4212 30 2327

По вопросам заказа оборудования обращайтесь к нашим официальным дистрибьюторам: <http://www.abb.ru/ibs>